

CORPS DE FILTRE MONOPOCHE

SERIE PO18-31



FILTRE A EQUIPER DE

- ▶ Une poche - Taille 10 ou 20

GEOMETRIE DE LA POCHE

- ▶ Poche standard U
- ▶ Poche W : surface augmentée de 45%, permettant de filtrer de plus gros débits ou d'améliorer la durée de vie de la poche
- ▶ Large choix de poches en Feutre, Monofilament ou Feutre HP, à anneau torique ou moulé «AMP» (fiche FTQ/1PO/01/A p. 22 à 26)

DESCRIPTION

- ▶ Couvercle à ouverture rapide avec boulons basculants
- ▶ Vidange totale par le fond
- ▶ Pieds ajustables
- ▶ **Matière:** Acier inoxydable 316L (parties en contact avec le fluide)
- ▶ **Joint:** Nitrile en première monte (Viton, FEP/Viton ou EPDM disponibles en rechange. Voir «Kit de Joints de rechange»)
- ▶ **Connexions:** filetées gaz
- ▶ **Finition:** polissage d'aspect
- ▶ **Conditions de service :**
Pression : 10 bar maxi à 100°C
- ▶ **Marquage ATEX:** sur demande

OPTIONS

Peut recevoir un Dispositif anti-retour, un Système magnétique ou un Réducteur de volume (fiche FTQ/1PO/04/A p. 29) ou un panier sur demande

APPLICATION : Liquides, Groupe 1 et 2 suivant la DESP 2014/68/UE

DEBIT MAXIMUM CONSEILLE EN M³/H

Codification	Taille poche	Débit
VPOPO18E	10 Ø180mm LG 450mm	20
VPOPO31E	20 Ø180mm LG 820mm	30
VPOPO31EW3G	20W Ø180mm LG 820mm	45

Débit conseillé pour une perte de charge de 0,150 bar

Viscosité équivalente à celle de l'eau

- Filtre poche feutre de 1 à 100 µm
- Filtre poche monofilament de 5 à 1000 µm

SYSTEME DE CODIFICATION

VPO Filtre à poche	PO31E Modèle	W3G Support de Poche
	PO18E PO31E	_ : poche U W3G : poche W

EN TANT QUE FABRICANT, nous sommes en mesure d'adapter les filtres à vos conditions particulières. Notre Bureau d'Etudes est à même de concevoir le filtre adapté à votre utilisation.

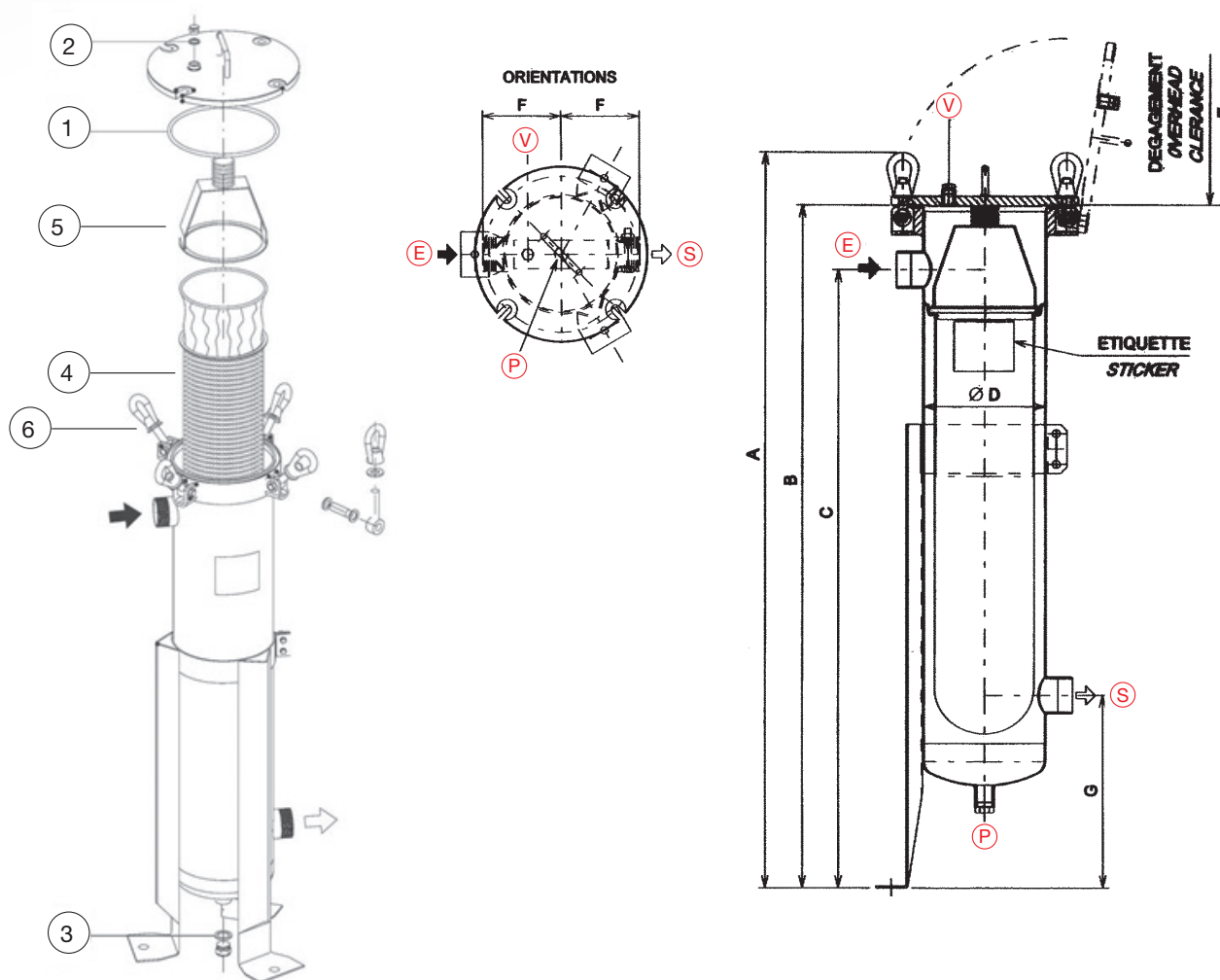


CORPS DE FILTRE MONOPOCHE

SERIE PO18-31

DIMENSIONS ET RACCORDEMENTS

Modèle	A (mm)	B (mm)	C (mm)	D (mm)	E (mm)	F (mm)	G (mm)	Poids (kg)	Vol (L)	Entrée / Sortie (E) (S)	Event (V)	Purge (P)
PO18	980	895	790	204	500	140	383	25	24	Ø2" BSP Mâle	Ø3/8" BSP Fem	Ø3/4" BSP Fem
PO31	1200	1115	800		140	273	31	35				
PO31W	1220	1135	150		273	31	35	Ø3" BSP Mâle				



KIT DE JOINTS DE RECHANGE comprenant :
2 joints de couvercle ① + 1 joint d'évent ②
+ 1 joint de purge ③

Matière	Code article
Nitrile	3KINPO18-31SREC
Viton	3KIVPO18-31SREC
FEP/Viton	3KITPO18-31SREC
EPDM *	3KIEPO18-31SWREC

* Joints EPDM: conformes aux exigences de la FDA, ACS et 1935/2004 EU

PIECES DE RECHANGE

Élément	Code article
④ Support de poche U pour PO18	3SPPO18S6E
Support de poche U pour PO31	3SPPO31S6E
Support de poche W pour PO31	3SPTPO31S6WSTD
⑤ Appui poche	3DAPO18S6181
⑥ Boulon basculant	3BB14L65C