

CORPS DE FILTRE MONOPOCHE

ECOFILTER 3 : 10 bar, à boulons basculants, à brides



FILTRE A EQUIPER DE

- ▶ Une poche - Taille 20

GEOMETRIE DE LA POCHE

- ▶ Poche standard U
- ▶ Poche W : surface augmentée de 45%, permettant de filtrer de plus gros débits ou d'améliorer la durée de vie de la poche
- ▶ Large choix de poches Feutre, Monofilament ou Feutre HP à anneau torique ou anneau moulé (anneau «AMP») (voir Fiche FTQ/1PO/01/A p. 22 à 26)

DESCRIPTION

- ▶ Couvercle à ouverture rapide avec boulons basculants
- ▶ Vidange totale par le fond
- ▶ Pieds ajustables
- ▶ Matière: **Acier inoxydable 304**
- ▶ Joint: Nitrile en première monte (EPDM disponible en rechange. Voir Joints de couvercle de rechange)
- ▶ Connections: DN50 PN16
- ▶ Finition: Electropolissage
- ▶ Conditions de service :
Pression: 10 bar maxi à 75°C
- ▶ Marquage ATEX: sur demande

OPTIONS

Support de poche W (voir "Pièces de rechange")

APPLICATION: Liquides, Groupe 1 et 2 suivant la DESP 2014/68/UE

CODE DU PRODUIT

- ▶ **4GRUFBT2**

DEBIT MAXIMUM CONSEILLE EN M³/H

Codification	Taille poche	Débit
4GRUFBT2	20	30*

*Possibilité d'augmenter les débits jusqu'à 45m³/h environ avec une poche W

Débit conseillé pour une perte de charge de 0,150 bar

Viscosité équivalente à celle de l'eau

- Filtre poche feutre de 1 à 100 µm
- Filtre poche monofilament de 5 à 1000 µm

EN TANT QUE FABRICANT, nous sommes en mesure d'adapter les filtres à vos conditions particulières. Notre Bureau d'Etudes est à même de concevoir le filtre adapté à votre utilisation.

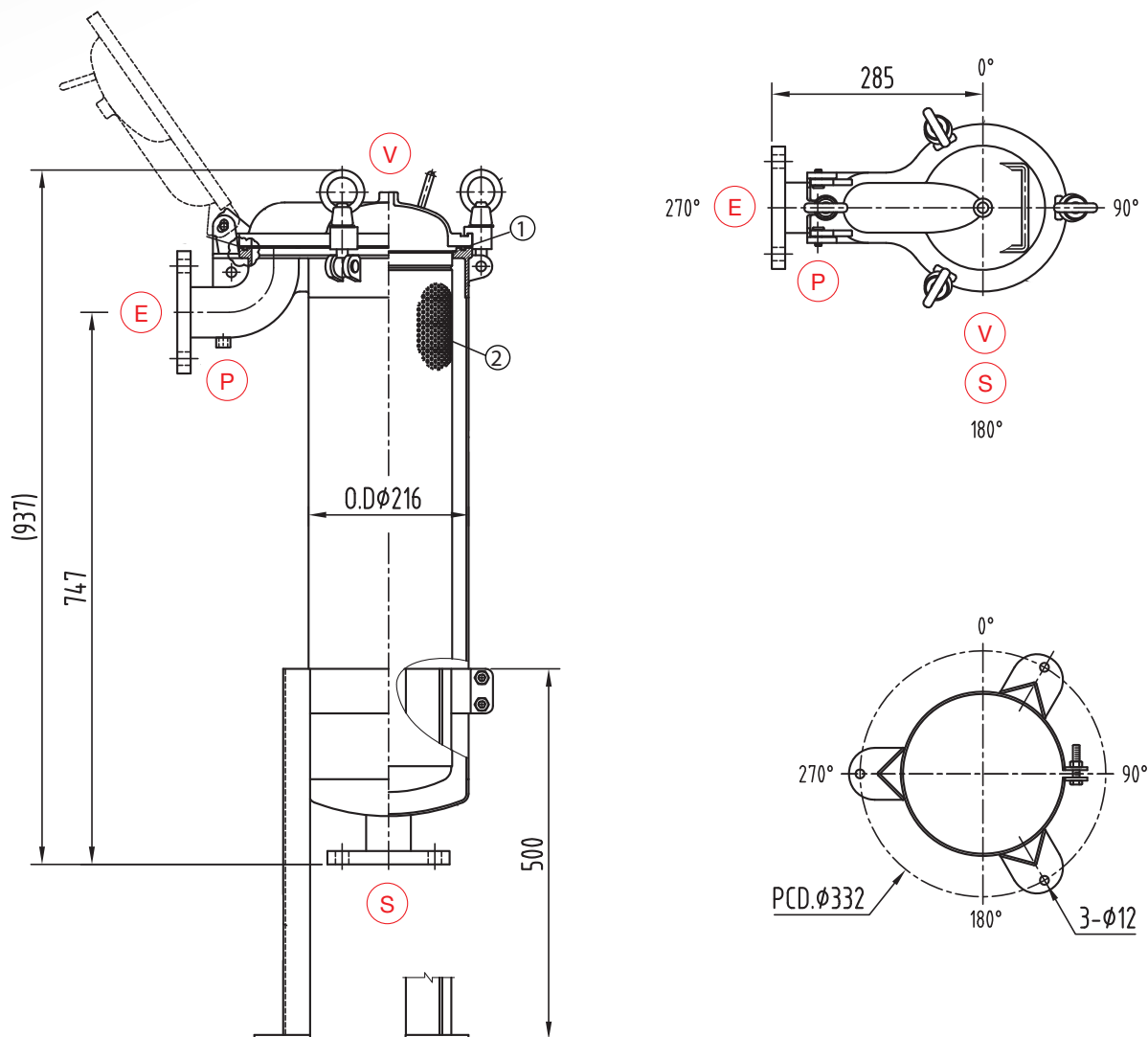


CORPS DE FILTRE MONOPOCHE

ECOFILTER 3

DIMENSIONS ET RACCORDEMENTS

Modèle	Poids (kg)	Vol (L)	Entrée / Sortie ⓔ Ⓢ	Event Ⓥ	Purge Ⓟ
ECOFILTER 3	38	31	DN50 PN16	1/4" BSP-F	1/4" BSP-F



① JOINTS de COUVERCLE DE RECHANGE

Matière	Code article
Nitrile	3KINGRUFB
EPDM	3KIEGRUFB

PIECES DE RECHANGE

Élément	Code article
Kit Boulon basculant comprenant: 1 vis à oeil, 1 écrou, 1 crampon	3KITBBGRU
② Support de poche U	3SPPOGRUFB
Support de poche W	3SPTPO31S6WSTD