

# CORPS DE FILTRE MONOPOCHE

## ECOFILTER 2 : 10 bar, à boulons basculants



### FILTRE A EQUIPER DE

- ▶ Une poche - Taille 20

### GEOMETRIE DE LA POCHE

- ▶ Poche standard U
- ▶ Poche W : surface augmentée de 45%, permettant de filtrer de plus gros débits ou d'améliorer la durée de vie de la poche
- ▶ Large choix de poches Feutre, Monofilament ou Feutre HP à anneau torique ou anneau moulé (anneau «AMP») (voir Fiche FTQ/1PO/01/A p. 22 à 26)

### DESCRIPTION

- ▶ Couvercle à ouverture rapide avec boulons basculants
- ▶ Vidange totale par le fond
- ▶ Pieds ajustables
- ▶ Matière: **Acier inoxydable 304**
- ▶ Joint: Nitrile en première monte (EPDM disponible en rechange. Voir Joints de couvercle de rechange)
- ▶ Connexions: 2" BSP Femelle
- ▶ Finition: Electropolissage
- ▶ Conditions de service :  
Pression: 10 bar maxi à 75°C
- ▶ Marquage ATEX: sur demande

### OPTIONS

Support de poche W (voir "Pièces de rechange")

**APPLICATION:** Liquides, Groupe 1 et 2 suivant la DESP 2014/68/UE

### CODE DU PRODUIT

- ▶ **4GRUFBG2**

### DEBIT MAXIMUM CONSEILLE EN M<sup>3</sup>/H

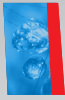
Codification	Taille poche	Débit
<b>4GRUFBG2</b>	20	30*

Débit conseillé pour une perte de charge de 0,150 bar  
Viscosité équivalente à celle de l'eau

- Filtre poche feutre de 1 à 100 µm
- Filtre poche monofilament de 5 à 1000 µm

\*Possibilité d'augmenter les débits jusqu'à 45m<sup>3</sup>/h environ avec une poche W

**EN TANT QUE FABRICANT**, nous sommes en mesure d'adapter les filtres à vos conditions particulières. Notre Bureau d'Etudes est à même de concevoir le filtre adapté à votre utilisation.

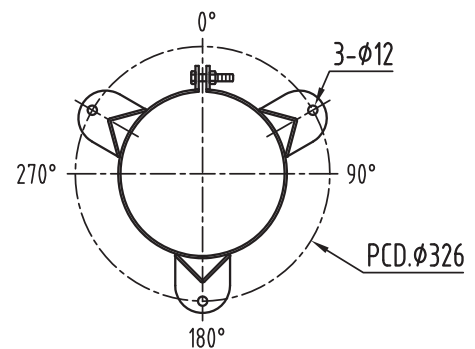
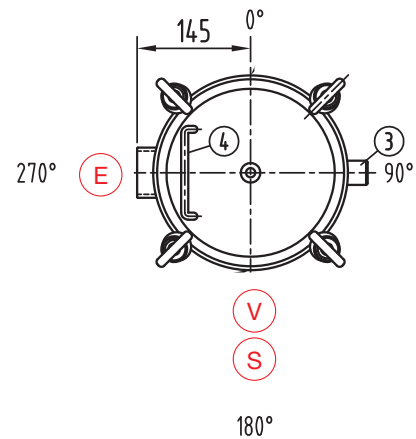
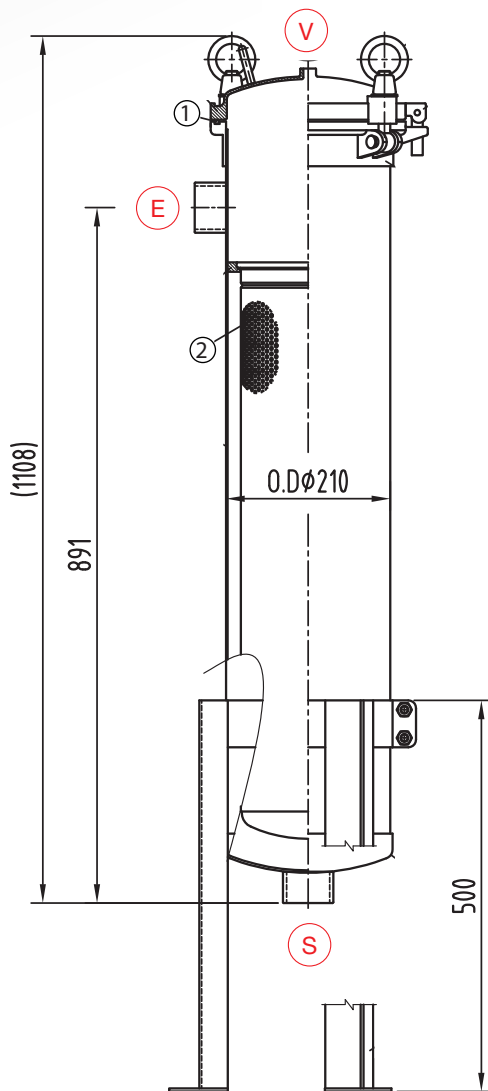


# CORPS DE FILTRE MONOPOCHE

ECOFILTER 2

## DIMENSIONS ET RACCORDEMENTS

Modèle	Poids (kg)	Vol (L)	Entrée / Sortie (E) (S)	Event (V)
<b>ECOFILTER 2</b>	30	37	2" BSP-F	1/4" BSP-F



① JOINTS de COUVERCLE DE RECHANGE	
Matière	Code article
Nitrile	2JTNGRUFBG
EPDM	2JTEGRUFBG

PIECES DE RECHANGE	
Élément	Code article
<b>Kit Boulon basculant comprenant: 1 vis à oeil, 1 écrou, 1 crampon</b>	3KITBBGRU
② <b>Support de poche U</b>	3SPPOGRUFB
<b>Support de poche W</b>	3SPTPPO31S6WSTD
<b>Appui poche</b>	3DAPOECOFILTER1/2