

# CORPS DE FILTRE MONOPOCHE

## ECOFILTER 1 : 7 bar, collier de serrage



### FILTRE A EQUIPER DE

- ▶ Une poche - Taille 20

### GEOMETRIE DE LA POCHE

- ▶ Poche standard U
- ▶ Poche W : surface augmentée de 45%, permettant de filtrer de plus gros débits ou d'améliorer la durée de vie de la poche
- ▶ Large choix de poches Feutre, Monofilament ou Feutre HP à anneau torique ou anneau moulé (anneau «AMP») (voir Fiche FTQ/1PO/01/A p. 22 à 26)

### DESCRIPTION

- ▶ Fermeture rapide par collier de serrage
- ▶ Vidange totale par le fond
- ▶ Pieds ajustables
- ▶ Matière: **Acier inoxydable 304**
- ▶ Joint: Nitrile en première monte (EPDM disponible en rechange. Voir Joints de couvercle de rechange).
- ▶ Connexions: 2" BSP Femelle
- ▶ Finition: Electropolissage
- ▶ Conditions de service :  
Pression: 7 bar maxi à 75°C
- ▶ Marquage ATEX: sur demande

### OPTIONS

Support de poche W (voir "Pièces de rechange")

**APPLICATION:** Liquides, Groupe 1 et 2 suivant la DESP 2014/68/UE

### CODE DU PRODUIT

- ▶ **4GRUFB2**

### DEBIT MAXIMUM CONSEILLE EN M<sup>3</sup>/H

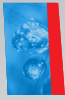
Codification	Taille poche	Débit
4GRUFB2	20	30*

\*Possibilité d'augmenter les débits jusqu'à 45m<sup>3</sup>/h environ avec une poche W

Débit conseillé pour une perte de charge de 0,150 bar  
Viscosité équivalente à celle de l'eau

- Filtre poche feutre de 1 à 100 µm
- Filtre poche monofilament de 5 à 1000 µm

**EN TANT QUE FABRICANT**, nous sommes en mesure d'adapter les filtres à vos conditions particulières. Notre Bureau d'Etudes est à même de concevoir le filtre adapté à votre utilisation.

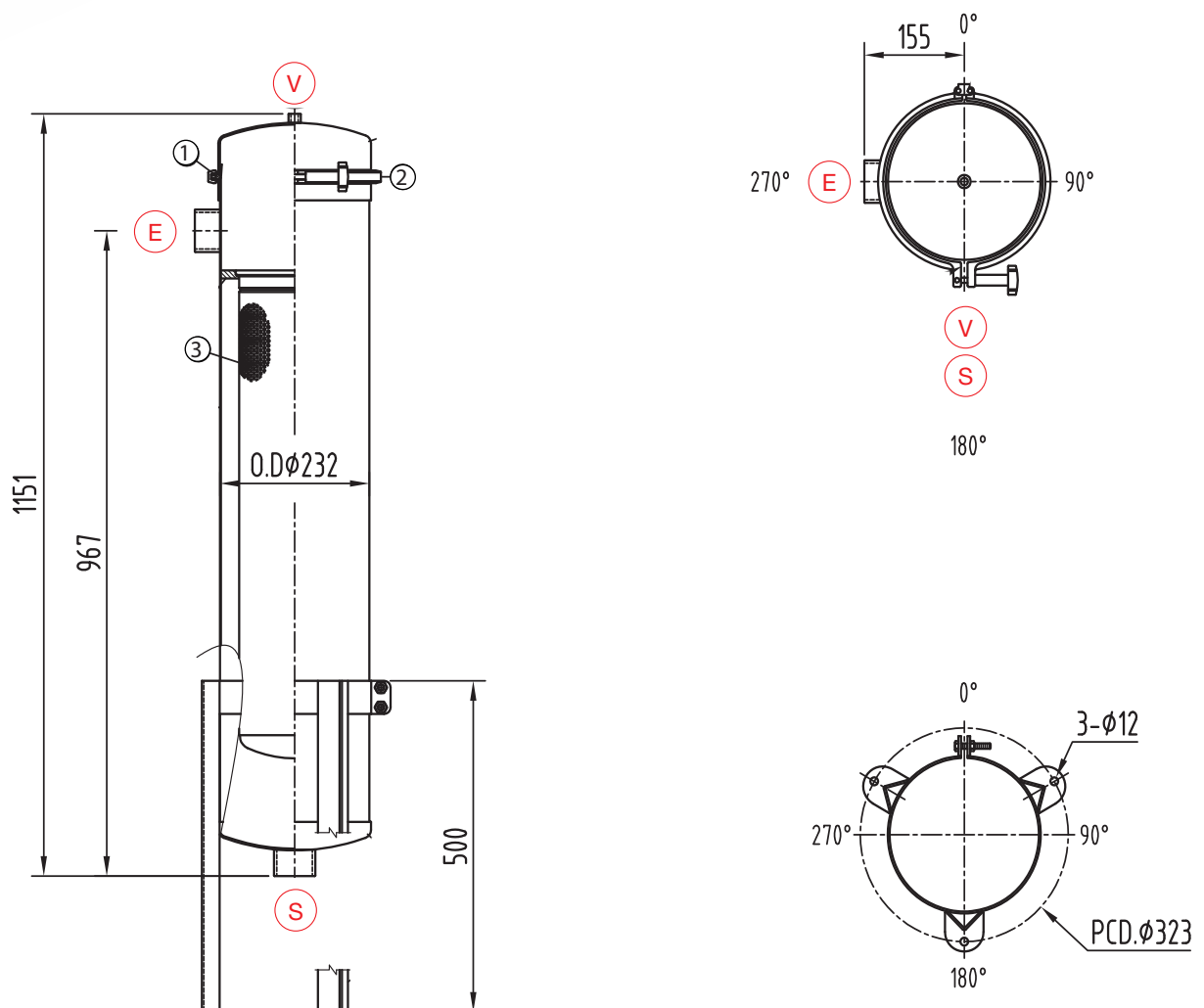


# CORPS DE FILTRE MONOPOCHE

## ECOFILTER 1

### DIMENSIONS ET RACCORDEMENTS

Modèle	Poids (kg)	Vol (L)	Entrée / Sortie (E) (S)	Event (V)
<b>ECOFILTER 1</b>	22	46	2" BSP-F	1/4" BSP-F



#### ① JOINTS de COUVERCLE DE RECHANGE

Matière	Code article
Nitrile	2JTNGRUF8
EPDM	2JTEGRUF8

#### PIECES DE RECHANGE

Elément	Code article
② Collier de serrage	2CSGRUF8
③ Support de poche U	3SPPOGRUF8
Support de poche W	3SPTPPO31S6WSTD
Appui poche	3DAPOECCOFILTER1/2