

# CORPS DE FILTRE A PANIER

## POROMESH® SERIE 230-300-380 MR



### FILTRE A EQUIPER DE

- ▶ Un panier filtrant Poromesh® (fiche FTQ/1PD/01/A p. 38-39)

### DESCRIPTION

- ▶ Couvercle à ouverture rapide avec boulons basculants
- ▶ Seuils de filtration: 25 µm à 10 mm
- ▶ Matière: Acier inoxydable 316L (parties en contact avec le fluide)
- ▶ Joint: Nitrile en première monte (Viton ou EPDM disponibles en rechange. Voir Kit de Joints de rechange)
- ▶ Connexions: filetage gaz (modèle 231) ou brides point bleu
- ▶ Conditions de service  
Pression : 10 bar maxi à 100°C
- ▶ Marquage ATEX: sur demande

### OPTIONS

- ▶ Potence de levage du couvercle (incluse pour 386MR et 388MR)
- ▶ Peut recevoir un Système magnétique (fiche FTQ/1PD/02/A p. 40-41)

**APPLICATION :** Liquides, Groupe 1 et 2 suivant la DESP 2014/68/UE

### DÉBIT MAXIMUM CONSEILLÉ EN M<sup>3</sup>/H

Codification	Seuils de filtration			
	25-50 microns	60-100 microns	100-510 microns	>510 microns
VPA 231 MR S6	27	27	27	27
VPA 232 MR S6	43	43	43	43
VPA 233 MR S6	43	57	61	61
VPA 301 MR S6 (P)	70	93	102	102
VPA 302 MR S6 (P)	70	93	112	167
VPA 386 MR S6 P	103	138	165	228
VPA 388 MR S6 P	131	175	210	315

Débit conseillé pour une perte de charge de 0,150 bar.  
Viscosité équivalente à celle de l'eau.

### SYSTÈME DE CODIFICATION

<b>VPA</b> Filtre panier	<b>301</b> Entrée/Sortie	<b>MR</b> Boulons basculants	<b>S6</b> Matière	<b>P</b> Potence
	231: 2" BSP Mâle 232: DN65 PN10 233: DN80 PN10 301: DN100 PN10 302: DN150 PN10 386: DN150 PN10 388: DN200 PN10		S6 : Inox 316L	_ : sans potence P : avec potence

**EN TANT QUE FABRICANT**, nous sommes en mesure d'adapter les filtres à vos conditions particulières. Notre Bureau d'Etudes est à même de concevoir le filtre adapté à votre utilisation.



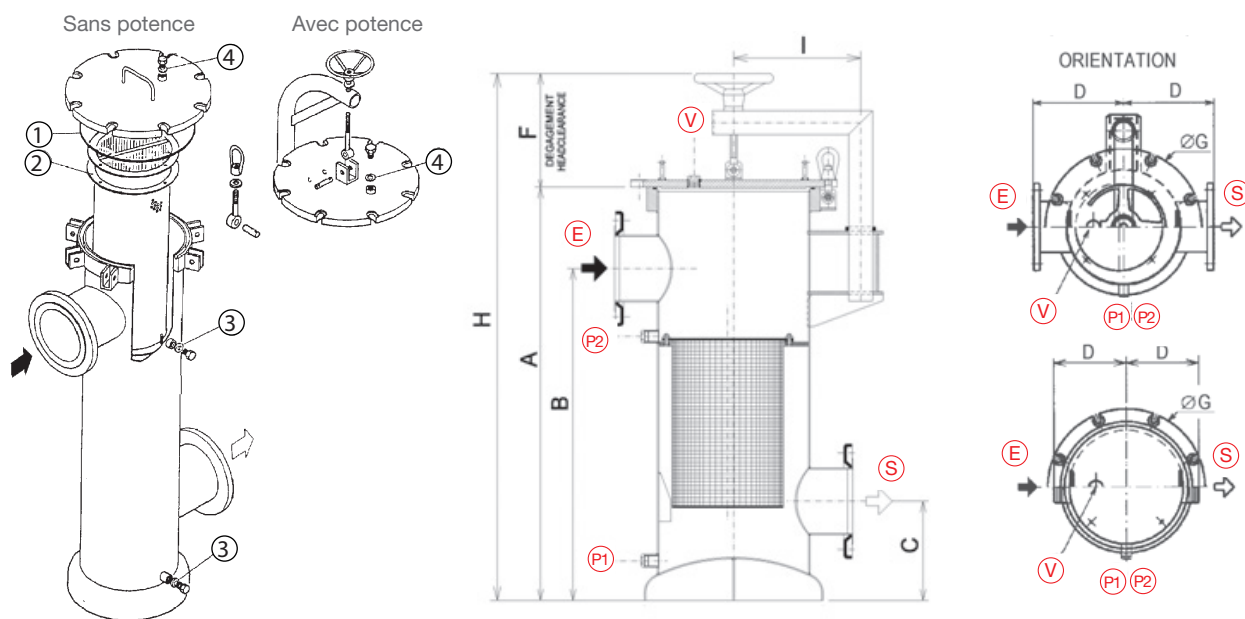
# CORPS DE FILTRE A PANIER

POROMESH® SERIE 230-300-380 MR

## DIMENSIONS ET RACCORDEMENTS

	Modèle	A (mm)	B (mm)	C (mm)	D (mm)	F (mm)	G (mm)	H (mm)	I (mm)	Poids (kg)	Vol (L)	Entrée / Sortie (E S)	Event (V)	Purge (P)
Série 230 MR	231 MR	730	600	125	160	500	353	/	/	37	27	Ø2" BSP Mâle	Ø3/8" BSP Fem	Ø 3/4" BSP Fem
	232 MR			39	30					DN65 PN10*				
	233 MR			40						DN80 PN10*				
Série 300 MR	301 MR	960	750	250	250	600	427	/	/	49	70	DN100 PN10*	Ø3/8" BSP Fem	Ø 3/4" BSP Fem
	301 MR (potence)							1245	285	56		DN150 PN10*		
	302 MR							/	/	50				
	302 MR (potence)							1245	285	57				
Série 380 MR	386 MR (potence)	1115	910	250	300	700	520	1400	320	125	125	DN150 PN10*	Ø3/8" BSP Fem	Ø 3/4" BSP Fem
	388 MR (potence)	1320	1090			850		1605		135	145	DN200 PN10*		

\* Brides Point Bleu



**KIT DE JOINTS DE RECHANGE** comprenant :  
 2 joints de couvercle ① + 1 joint de panier ②  
 + 2 joints de purge ③ + 1 joint d'évent ④

### PIECES DE RECHANGE

Série	Code Nitrile	Code Viton	Code EPDM *	Code FEP / Viton
230 MR	3KIN230MRREC	3KIV230MRREC	3KIE230MRWREC	3KIT230MRREC
300 MR	3KIN300MRREC	3KIV300MRREC	3KIE300MRWREC	3KIT300MRREC
380 MR	3KIN380MRREC	3KIV380MRREC	3KIE380MRWREC	3KIT380MRREC

Élément	Code article
Boulon basculant pour 230MR et 300MR	3BB14L65C
Boulon basculant pour 380MR	3BB16L80C

\* Joints EPDM: conformes aux exigences de la FDA, ACS et 1935/2004 EU