

CORPS DE FILTRE MULTIPOCHES

SERIE PO31 KXS



CORPS DE FILTRE MULTIPOCHES

- ▶ Recevant 4, 6, 8, 10 ou 12 poches standards - Taille 20

GEOMETRIE DE LA POCHE

- ▶ Poche standard U
- ▶ Poche W : surface augmentée de 45%, permettant de filtrer de plus gros débits ou d'améliorer la durée de vie de la poche
- ▶ Large choix de poches en Feutre, Monofilament ou Feutre HP, à anneau torique ou moulé «AMP» (fiche FTQ/1PO/01/A p. 22 à 26)

DESCRIPTION

- ▶ Couvercle à ouverture rapide avec boulons basculants
- ▶ Levage du couvercle par une potence
- ▶ Vidange totale par le fond
- ▶ **Matière:** Acier inoxydable 316L (parties en contact avec le fluide)
- ▶ **Joint:** Nitrile en première monte (Viton, FEP/Viton ou EPDM disponibles en rechange. Voir «Kit de Joints de rechange»)
- ▶ **Connexions:** brides point bleu
- ▶ **Conditions de service :**
Pression : 6 bar maxi à 100°C
- ▶ **Marquage ATEX:** sur demande

OPTIONS

- ▶ Peut recevoir un Dispositif anti-retour, un Système magnétique ou un Réducteur de volume (fiche FTQ/1PO/04/A p. 29) ou un panier sur demande
- ▶ Support de poche W pour accueillir des poches à géométrie W

APPLICATION : Liquides, Groupe 1 et 2 suivant la DESP 2014/68/UE

DEBIT MAXIMUM CONSEILLE EN M³/H

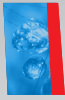
Code article	Nb de poches	Débit en m ³ /h
VPO4PO31KXA6E	4	140
VPO6PO31KXA6E	6	210
VPO8PO31KXA6E	8	280
VPO10PO31KXA6E	10	350
VPO12PO31KXA6E	12	420

Débit conseillé pour une perte de charge de 0.150 bar
Viscosité équivalente à celle de l'eau

SYSTEME DE CODIFICATION

VPO Filtre multipoches	4 Nbr de poches 4, 6, 8, 10, 12	PO31KXA6E Modèle	WS6 Support de poche ___ : poches U WS6 : poches W
---------------------------	---------------------------------------	---------------------	---

EN TANT QUE FABRICANT, nous sommes en mesure d'adapter les filtres à vos conditions particulières. Notre Bureau d'Etudes est à même de concevoir le filtre adapté à votre utilisation.



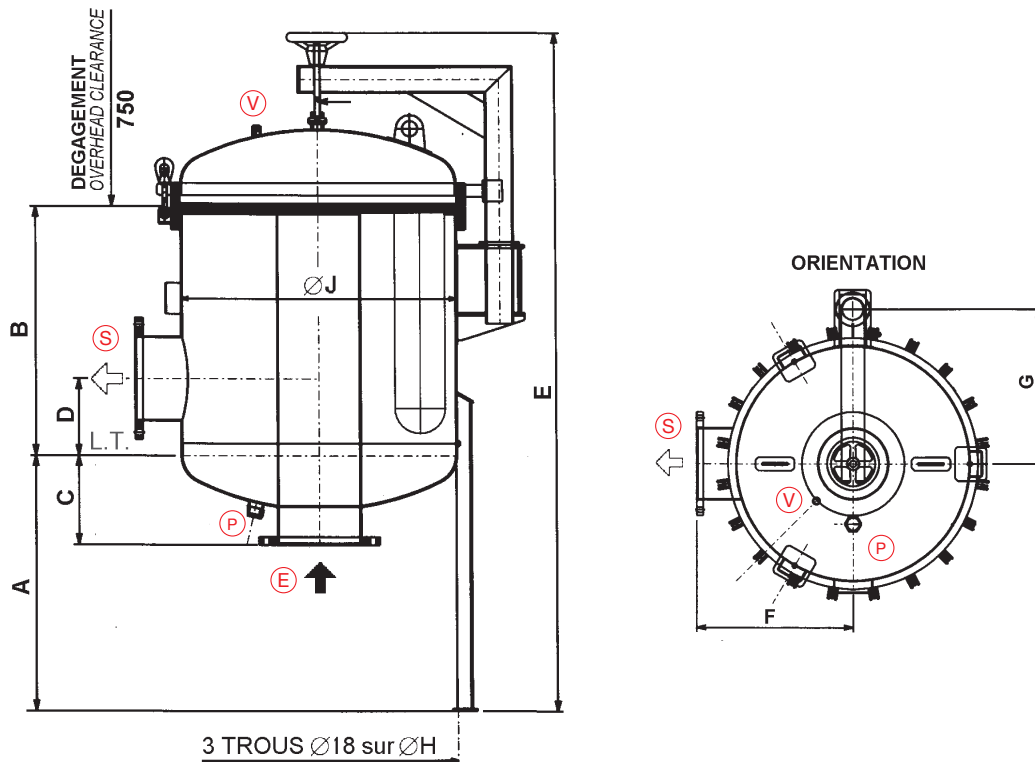
CORPS DE FILTRE MULTIPOCHES

SERIE PO31 KXS

DIMENSIONS ET RACCORDEMENTS

Modèle	A (mm)	B (mm)	C (mm)	D (mm)	E (mm)	F (mm)	G (mm)	ØH/J (mm)	Poids (kg)	Vol (L)	Entrée / Sortie (E) (S)	Event (V)	Purge (P)
4 PO 31 KXS	630	760	200	250	1830	405	430	600	190	290	DN150 PN10*	Ø1/2" BSP Fem	Ø1"1/2 BSP Mâle
6 PO 31 KXS	730				1945	465	455	650	200	340	DN200 PN10*		
8 PO 31 KXS	810	770	275	220	2120	550	540	800	250	550	DN250 PN10*		
10 PO 31 KXS	950	810	290	250	2330	600	590	900	375	760	DN250 PN10*		
12 PO 31 KXS	1100	740	350	280	2435	750	665	1050	450	950	DN300 PN10*		

* Brides Point Bleu



KIT DE JOINTS DE RECHANGE comprenant :				
2 joints de couvercle + 2 joints d'évent				
Modèle	Code Nitrile	Code FEP/Viton	Code Viton	Code EPDM *
4 PO	3KIN4PO31 KXREC	3KIT4PO31 KXREC	3KIV4PO31 KXREC	3KIE4PO31 KXREC
6 PO	3KIN6PO31 KXREC	3KIT6PO31 KXREC	3KIV6PO31 KXREC	3KIE6PO31 KXREC
8 PO	3KIN8PO31 KXREC	3KIT8PO31 KXREC	3KIV8PO31 KXREC	3KIE8PO31 KXREC
10 PO	3KIN10PO31 KXREC	3KIT10PO31 KXREC	3KIV10PO31 KXREC	3KIE10PO31 KXREC
12 PO	3KIN12PO31 KXREC	3KIT12PO31 KXREC	3KIV12PO31 KXREC	3KIE12PO31 KXREC

* Joints EPDM: peuvent être conformes aux exigences de la FDA, ACS et 1935/2004 EU sur demande

PIECES DE RECHANGE ET ELEMENTS FILTRANTS	
Élément	Code article
Support de poche U pour PO31 KX	3SPPO31S6ED
Support de poche W pour PO31 KX	3SPTPO31S6WSTD
Boulon basculant pour 4PO / 6PO	3BB14115C
Boulon basculant pour 8PO	3BB16120C
Boulon basculant pour 10PO / 12PO	3BB16140C
Apui poche	3DAPOCHES6